



ООО «Завод
комплексных
технических решений»

Комплексные
технические
решения в области
проектирования
и изготовления
металлоконструкций
опор ЛЭП

2023 г.



О предприятии



ООО «Завод комплексных технических решений» является многопрофильным производителем металлоконструкций для электросетевой и нефтегазовой отраслей.

Предприятие выполняет полный цикл от проектирования до выпуска готовых конструкций. Команда ООО «Завод КТР» имеет многолетний опыт разработки, производства и поставки продукции для таких Заказчиков, как: ПАО «Газпромнефть», ПАО «Газпром», ПАО «НОВАТЭК», ПАО «ЛУКОЙЛ», ПАО «Роснефть», ПАО «Россети» и др.

Продукция

В рамках участия в проектах по строительству / реконструкции воздушных линий электропередачи напряжением 6-220 кВ, различных площадочных объектов ООО «Завод КТР» готов предложить современные, эффективные технические решения по применению следующих металлоконструкций:

- стальные опоры из гнутого профиля для ВЛ напряжением 6-35 кВ;
- стальные двухцепные опоры из электросварных прямошовных труб для ВЛ напряжением 6-10 кВ;
- стальные узкобазовые опоры для ВЛ напряжением 35-220 кВ;
- стальные узкобазовые молниеотводы и прожекторные мачты.

ООО «Завод КТР» осуществляет изготовление металлоконструкций по всем действующим типовым сериям и опросным листам Заказчика.



Для строительства энергетических объектов помимо опор ЛЭП ООО «Завод КТР» готов предложить комплексную поставку материалов таких как: провода, грозозащитные тросы, линейная арматура, жесткие анкерные линии и т.д.



Инжиниринг



Силами проектного центра ООО «Завод комплексных технических решений» были разработаны типовые альбомы на профильную продукцию.

Стоит отметить, что при применении данной продукции ООО «Завод КТР» обеспечивает полное техническое сопровождение при проектировании энергетических объектов любой сложности.

Стальные опоры из гнутого профиля для ВЛ 6-35 кВ

Стальные опоры из гнутого профиля для ВЛ 6-10, 20, 35 кВ (согласно ТУ 25.11.22-002-11891692-2022)

предназначены к применению в следующих климатических условиях:

- в I-VII ветровых районах;
- в I-VII районах по гололеду;
- в населенной и ненаселенной местности;
- в районах с расчетной температурой до -65°C ;
- в районах с сейсмичностью до 9 баллов.

Допускается применение опор ВЛ в других климатических районах, отличных от выше указанных с учетом индивидуального пересчета конструкций.

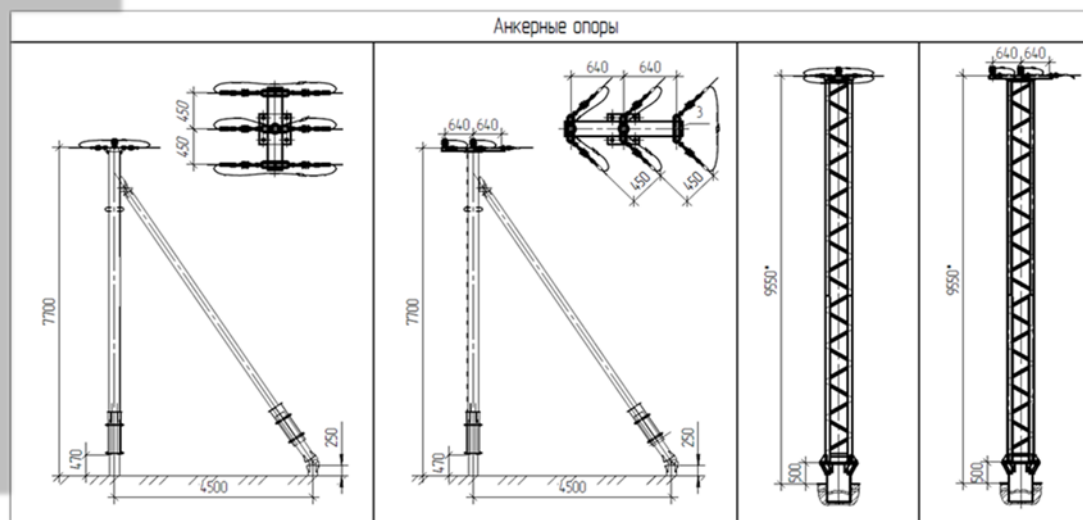
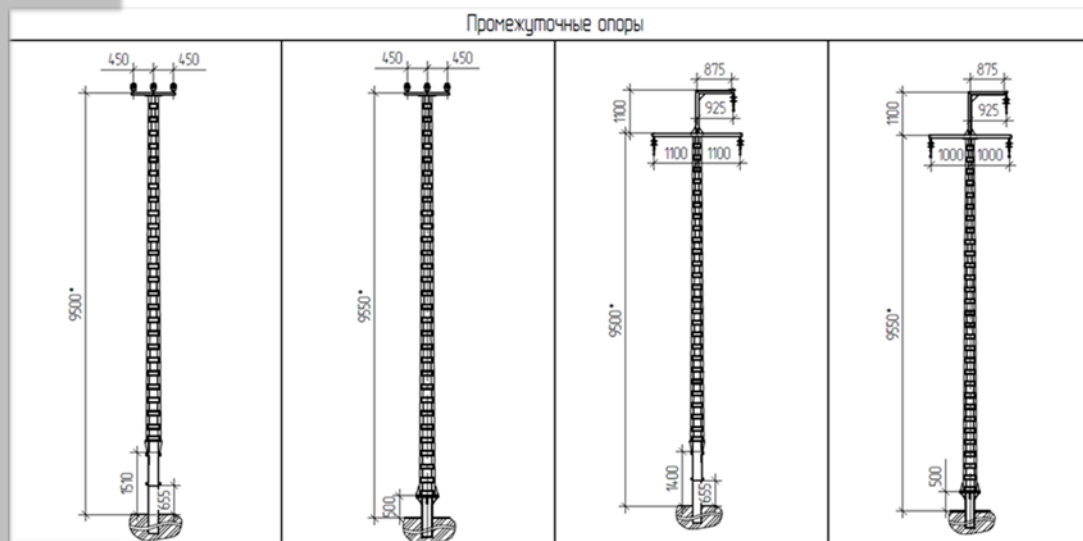
Типы подвешиваемых проводов: АС (сечением до 185 мм^2); СИП (сечением до 185 мм^2).

Допускается совместная подвеска ВОЛС.

Благодаря большому разнообразию технических решений крепления опор стальные опоры из гнутого профиля могут устанавливаться как на трубные фундаменты, диаметром 219-720 мм, так и на железобетонные фундаменты.



Стальные опоры из гнутого профиля для ВЛ 6-35 кВ



Стальные узкобазовые опоры для ВЛ 35-220 кВ



Стальные узкобазовые опоры для ВЛ 35-220 кВ (согласно ТУ 25.11.22-003-11891692-2022) предназначены к применению в следующих климатических условиях:

- в I-VII ветровых районах;
- в I-VII районах по гололеду;
- в населенной и ненаселенной местности;
- в районах с температурой до -65°C ;
- в районах с сейсмичностью до 9 баллов.

Допускается применение опор ВЛ в других климатических районах, отличных от выше указанных с учетом пересчета конструкций.

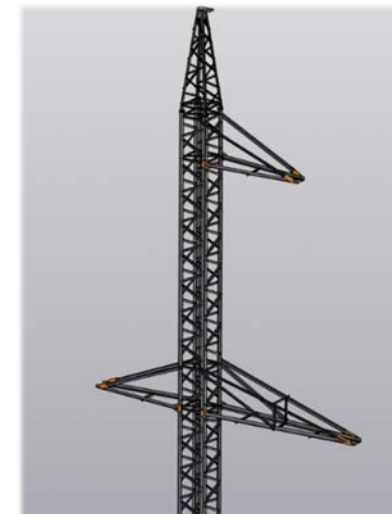
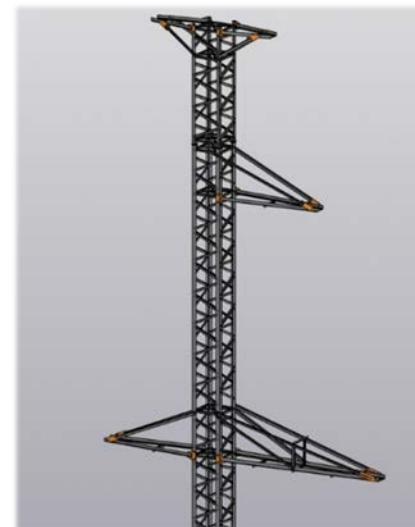
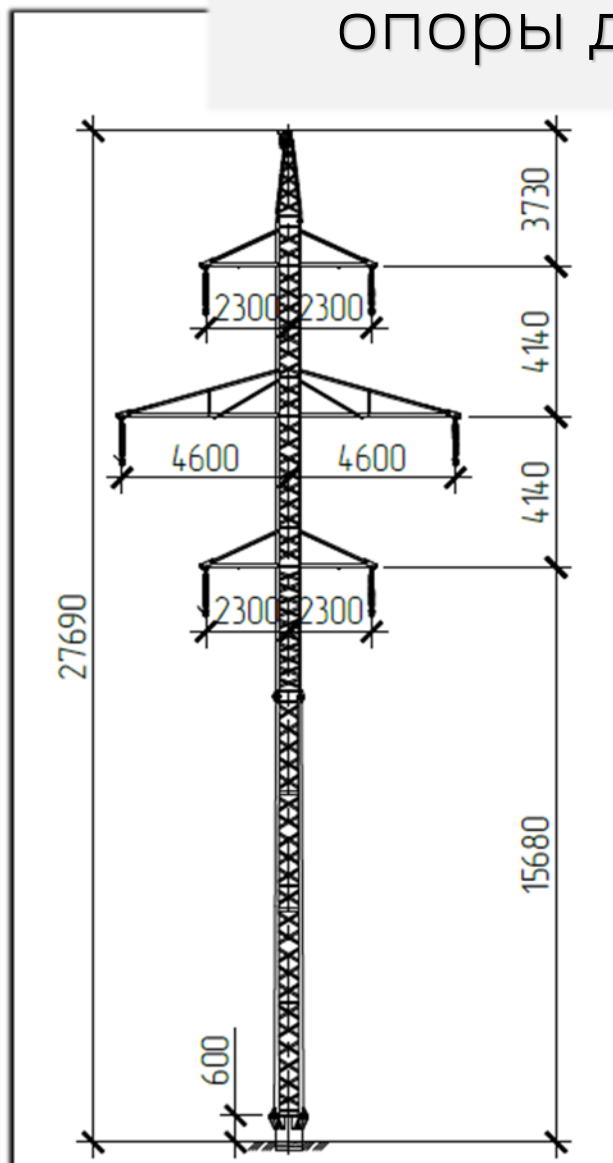
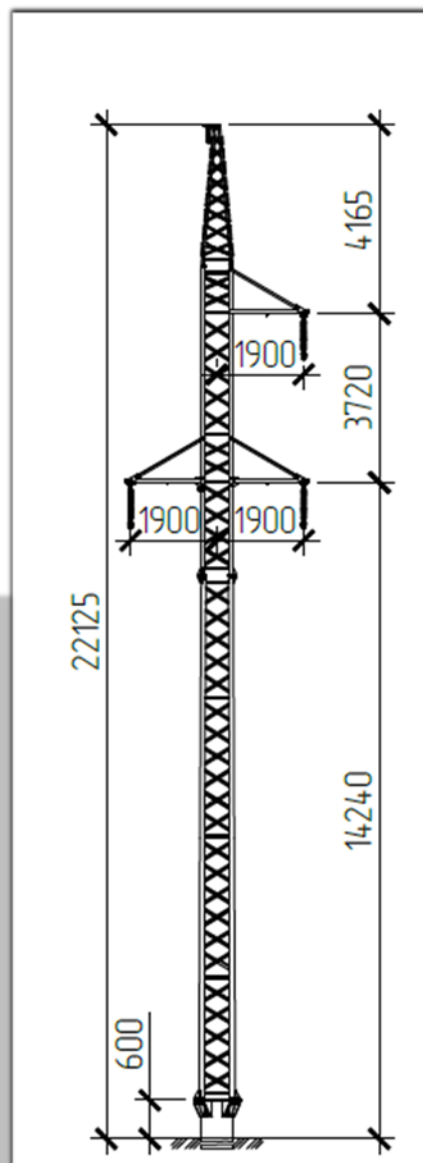
Типы подвешиваемых проводов:

- АС (сечением до 400 мм^2);
- СИП (сечением до 400 мм^2).

Допускается совместная подвеска ВОЛС.

Стальные узкобазовые опоры могут устанавливаться на трубные односвайные фундаменты, 530-720 мм и выше, на многосвайные фундаменты 219-720 мм, а также на железобетонные фундаменты.

Стальные узкобазовые опоры для ВЛ 35-220 кВ



Стальные узкобазовые молниеотводы и прожекторные мачты

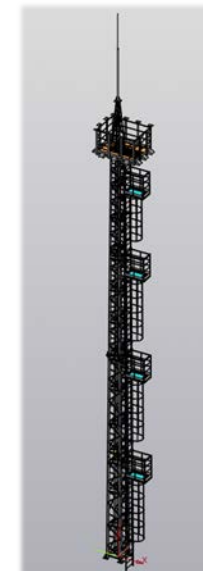
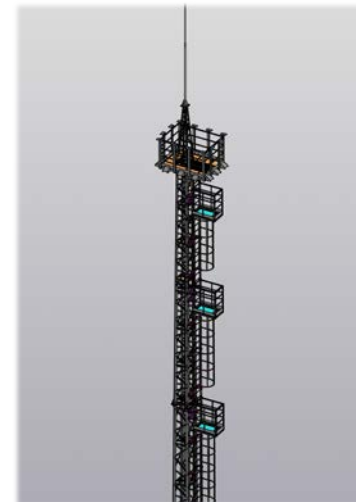
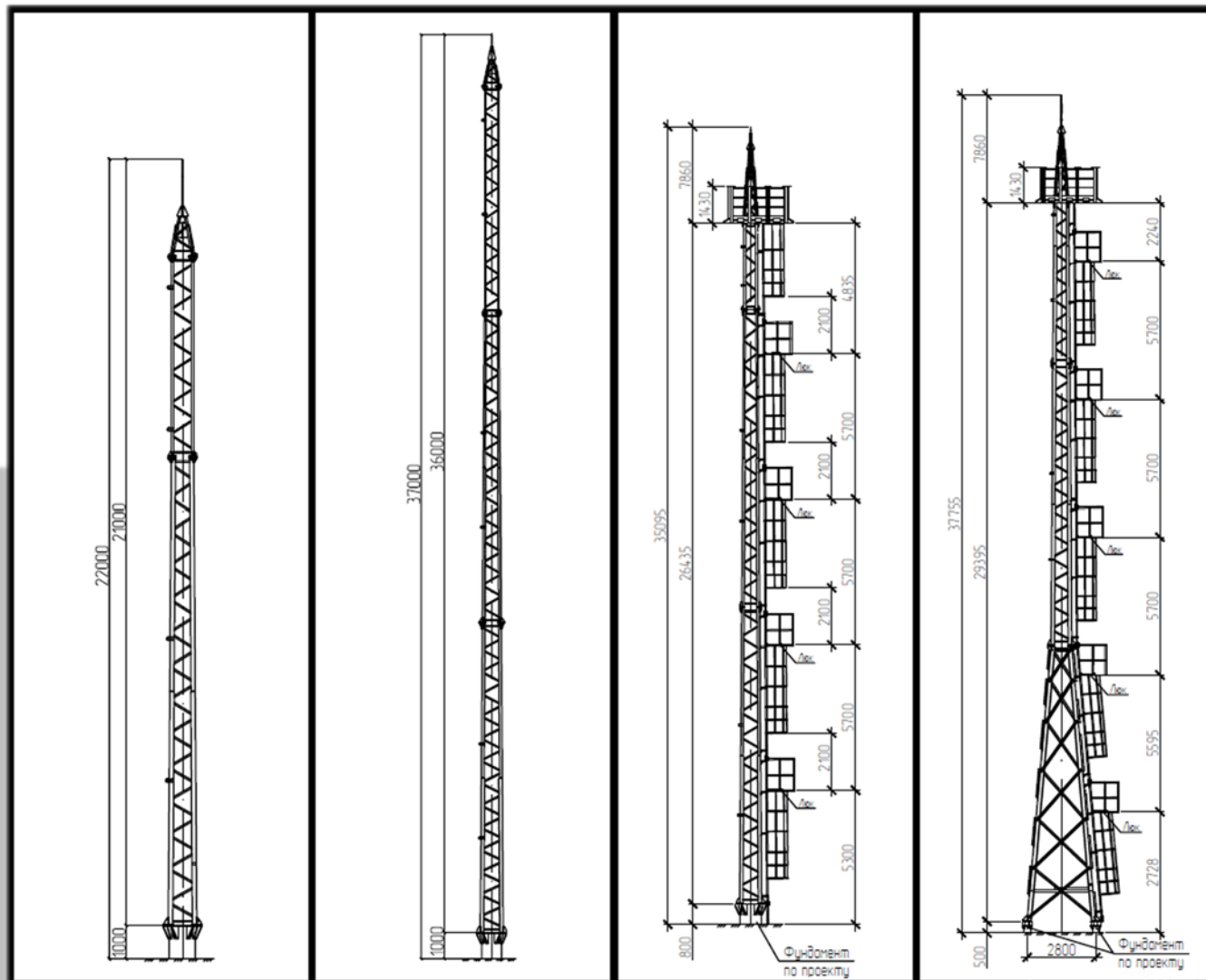
Стальные узкобазовые молниеотводы и прожекторные мачты изготавливаются в соответствии с ТУ 25.11.22-004-11891692-2022 и в зависимости от их высоты предназначены для применения в I – V ветровых районах по СП 20.13330 «Нагрузки и воздействия». Актуализированная редакция СНиП 2.01.07-85*» с ветровым давлением до 600 Па, а также в районах по снеговой нагрузке I – VII (расчетное значение снеговой нагрузки на 1 м до 5600 Па).



Фундаменты стальных узкобазовых прожекторных мачт и молниеотводов в зависимости от характеристик грунтов выполняются с применением:

- одиночных свай в виде стальных труб диаметром 219, 273, 325, 426, 530 и 720 мм;
- группы из четырех стальных труб диаметром 219, 325, 426, 530мм;
- железобетонных фундаментов;
- поверхностных фундаментов;

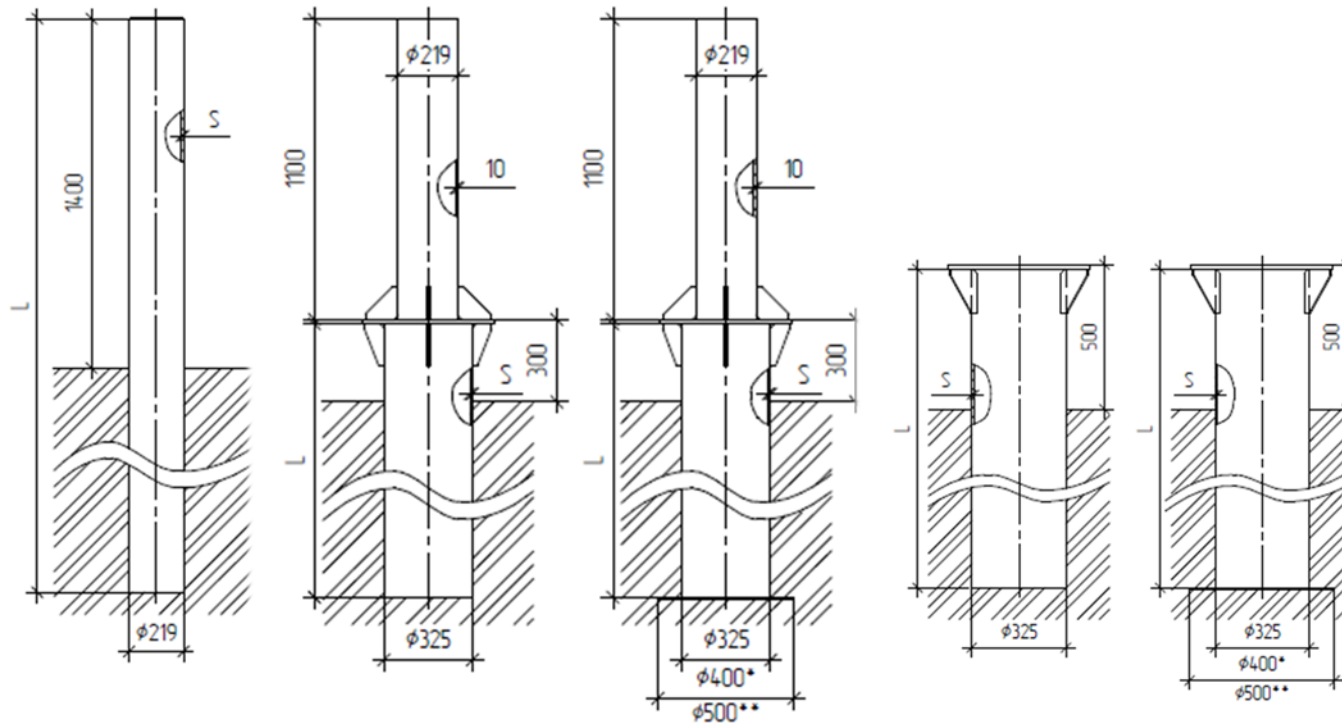
Стальные узкобазовые молниеотводы и прожекторные мачты



Фундаменты для опор ВЛ, мачт и молниеотводов

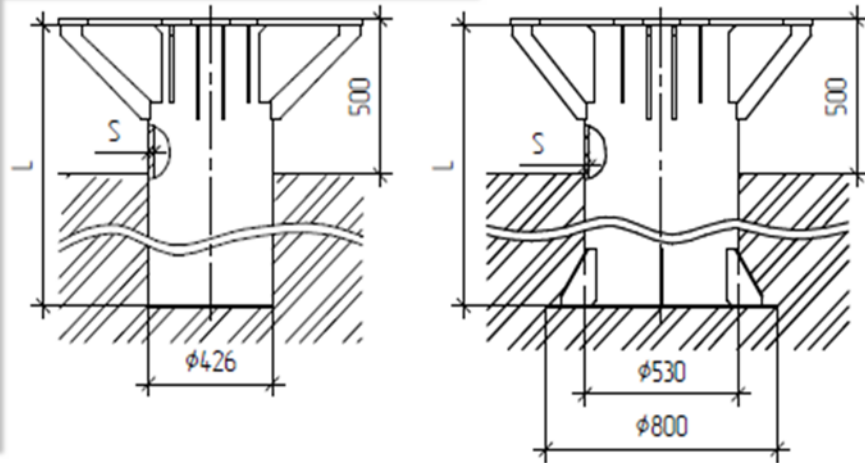
Фундаменты для опор ВЛ, мачт и молниеотводов

Односвайные фундаменты для промежуточных опор

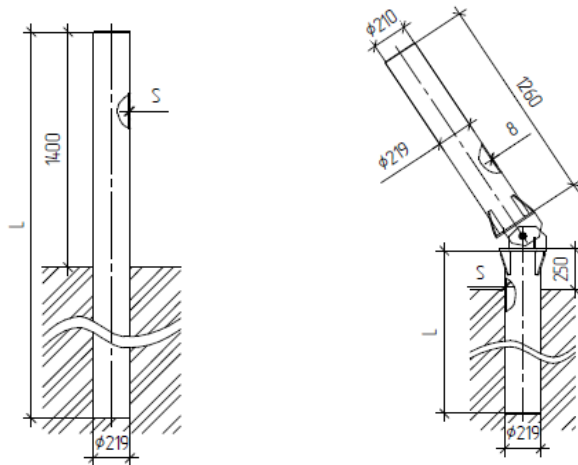


Фундаменты для опор ВЛ, мачт и молниеотводов

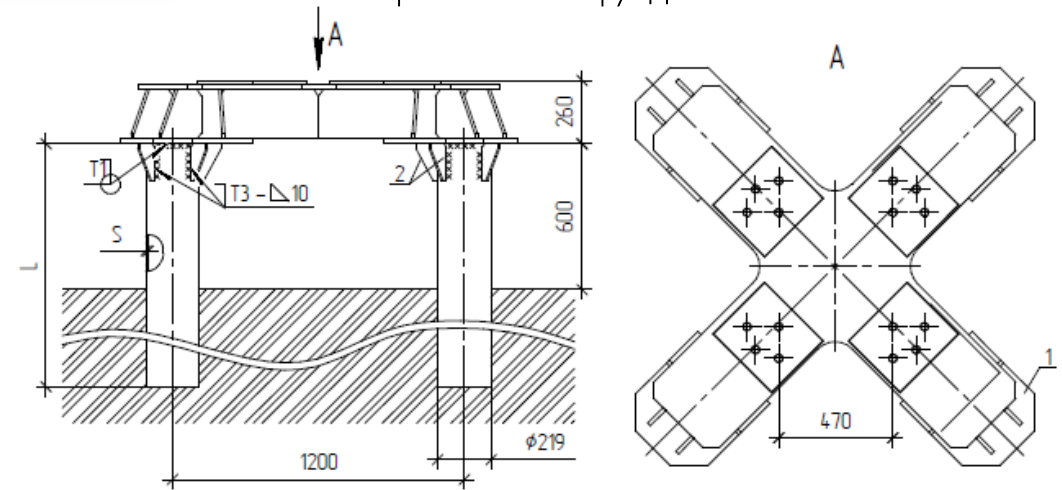
Односвайный фундамент
анкерной одностоечной опоры



Фундамент анкерной опоры с подкосом



Четырехсвайный фундамент



Поверхностный фундамент

